

Telefon 055 254 31 11 (Mo–Fr 9–11.30 und 14–17 Uhr)

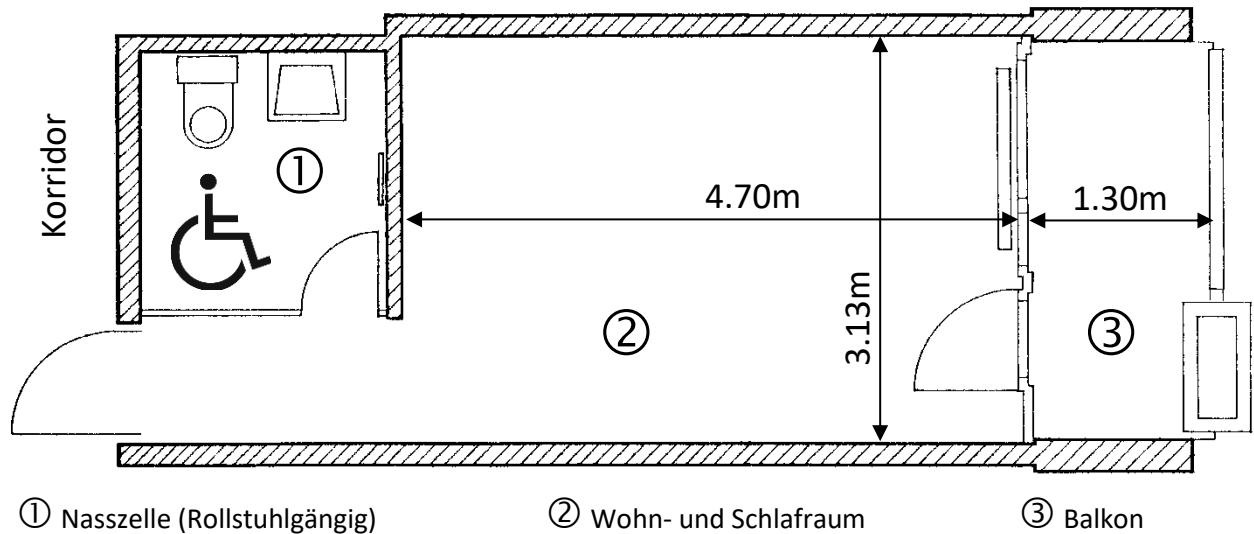
Fax 055 254 31 12

E-Mail breitlen@azbreitlen.ch

Internet www.azbreitlen.ch

Zimmerpläne

1er – Zimmer: ca. 15m²



2er – Zimmer:

Unsere 2er – Zimmer in der Pflege 1 und der Wohngruppe besitzen unterschiedliche Grundrisse. Bei Interesse zeigen wir Ihnen die Zimmer gerne persönlich.